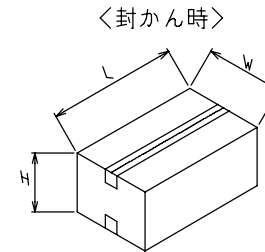
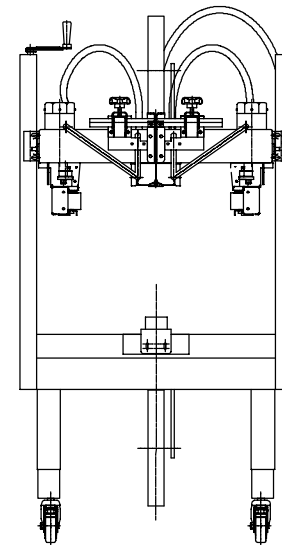
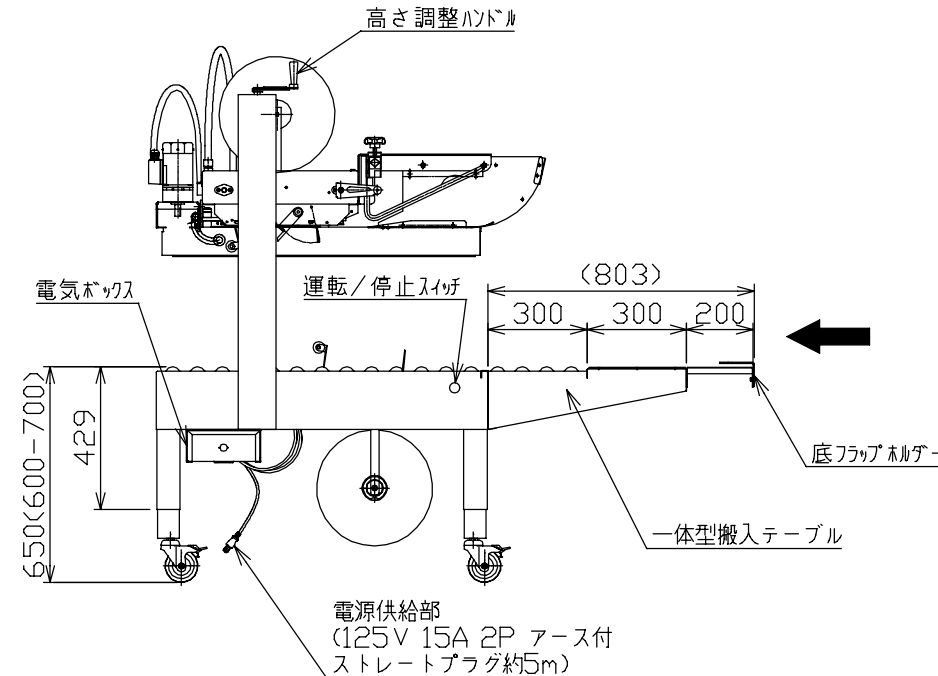
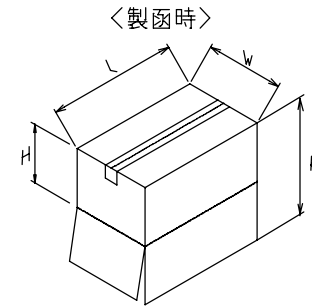


L=200~(600)
W=180~450
H=100~600
b=200~600



御参考図

外観、寸法については変更になることがあります

△	*****	*,*	****	
△	2022.12.09	M.O	ユーティリティ-仕様追記	
△	2013.03.06	K.K	電源BOX位置修正	
番号	日付	訂正者	記	事

三角法	尺度	材質	材料寸法	材重	仕重	個数	予備	支給	
	1:15	*	*	*	*	*	*	*	
承認	設計	製図	I 貼り封緘機				検図	検	算
		2004.2.16	ワークメイト35外形図					保	管
		K.K.	00:外形						
親図面番号	親図面名称	計算書番号	T35A00-01-00			Rev	B	*	
C1V00001-C	CT-31								

積水化学工業株式会社