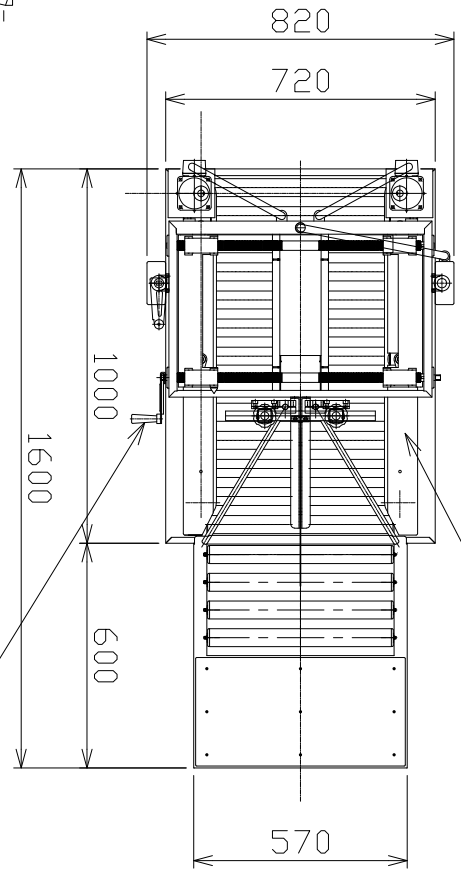
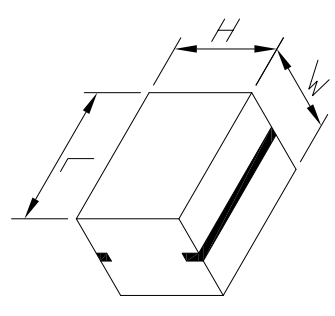


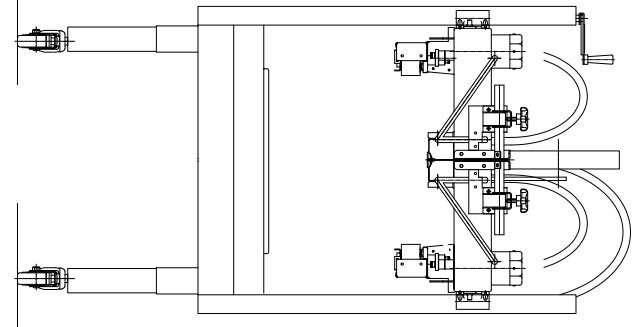
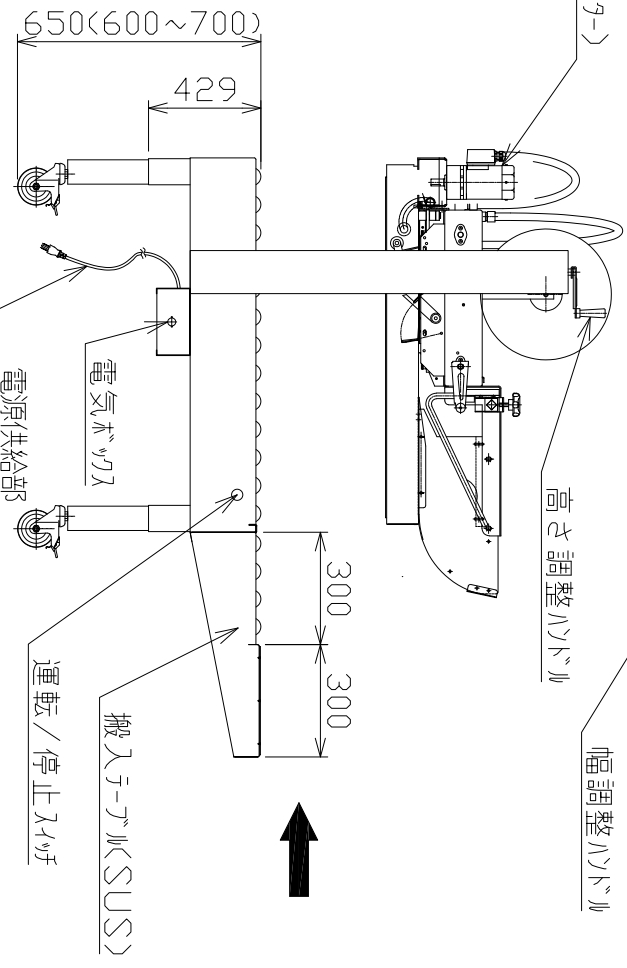
左右サグハルト・クッション機構
(オーバーフロー防止)



L = 200 ~ (600)
W = 180 ~ 450
H = 100 ~ 600
b = 200 ~ 600



日本製E-9-
(カリエラE-9-)



御参考図

外観、寸法については変更になることがあります

△	*****	***	*****
△	*****	**	*****
△	2022.12.09	M.口	ユーザーリテラ-在籍追記
番号	日付	訂正者	記

承認	設計	製図	1 貼り封緘機 ワークメイト34外形図 00:外形	個数	子備	支給
	2004.2.16	K.K.				
親図面番号	C1V00001-C	親図面名称	計算書番号	T31A00-01-00	保	算
積水化学工業株式会社			管			