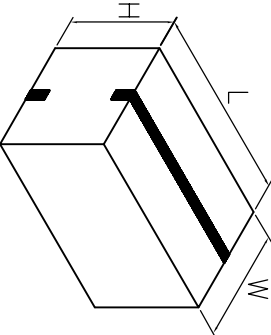
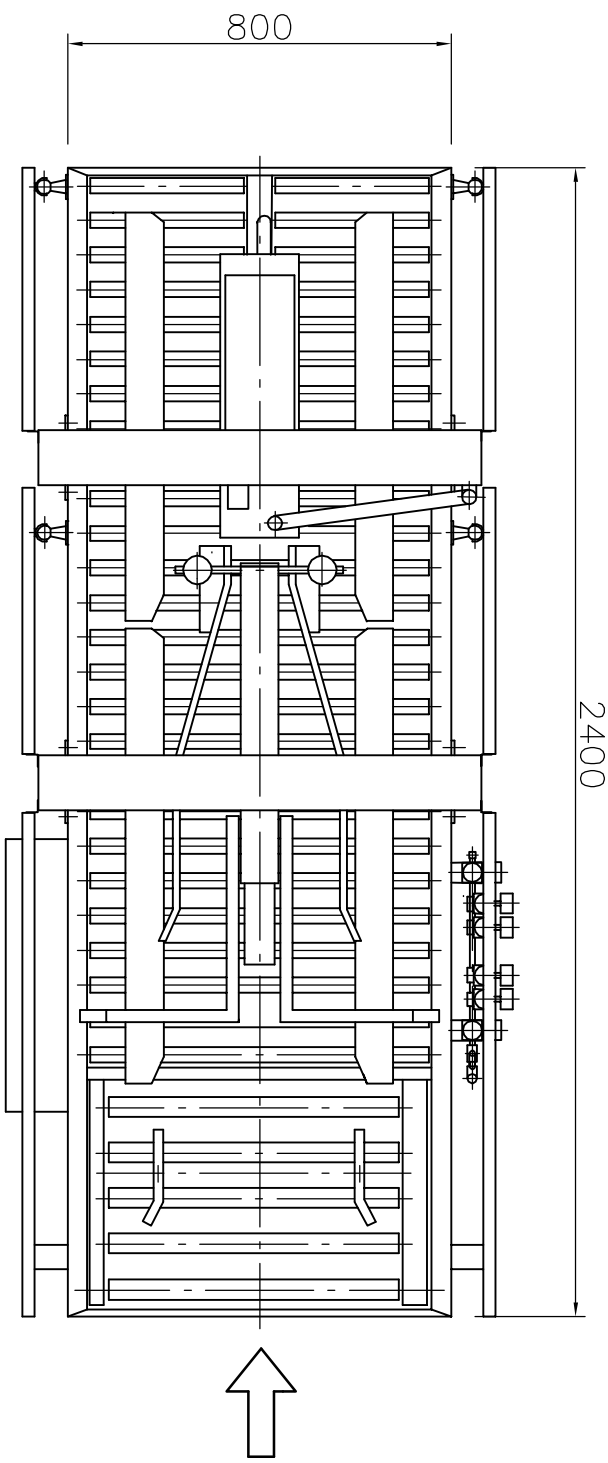
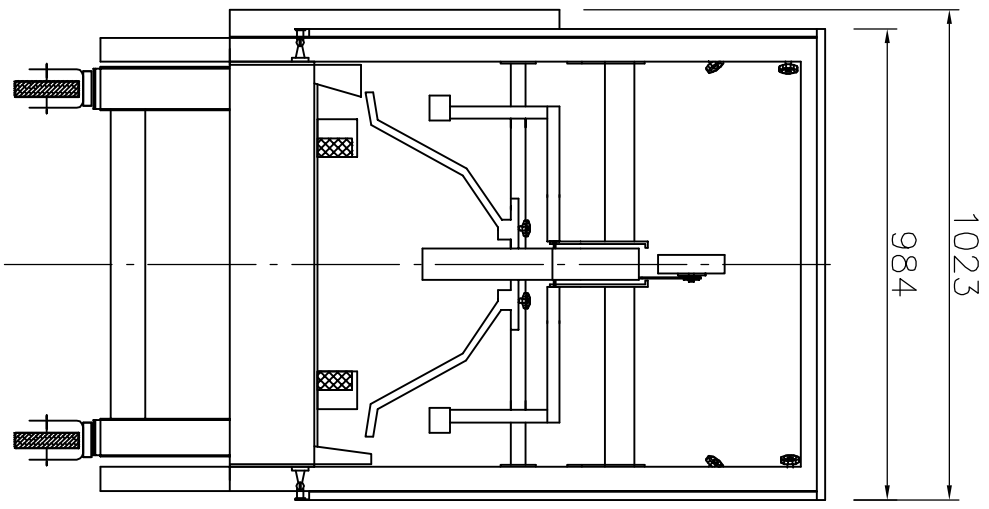
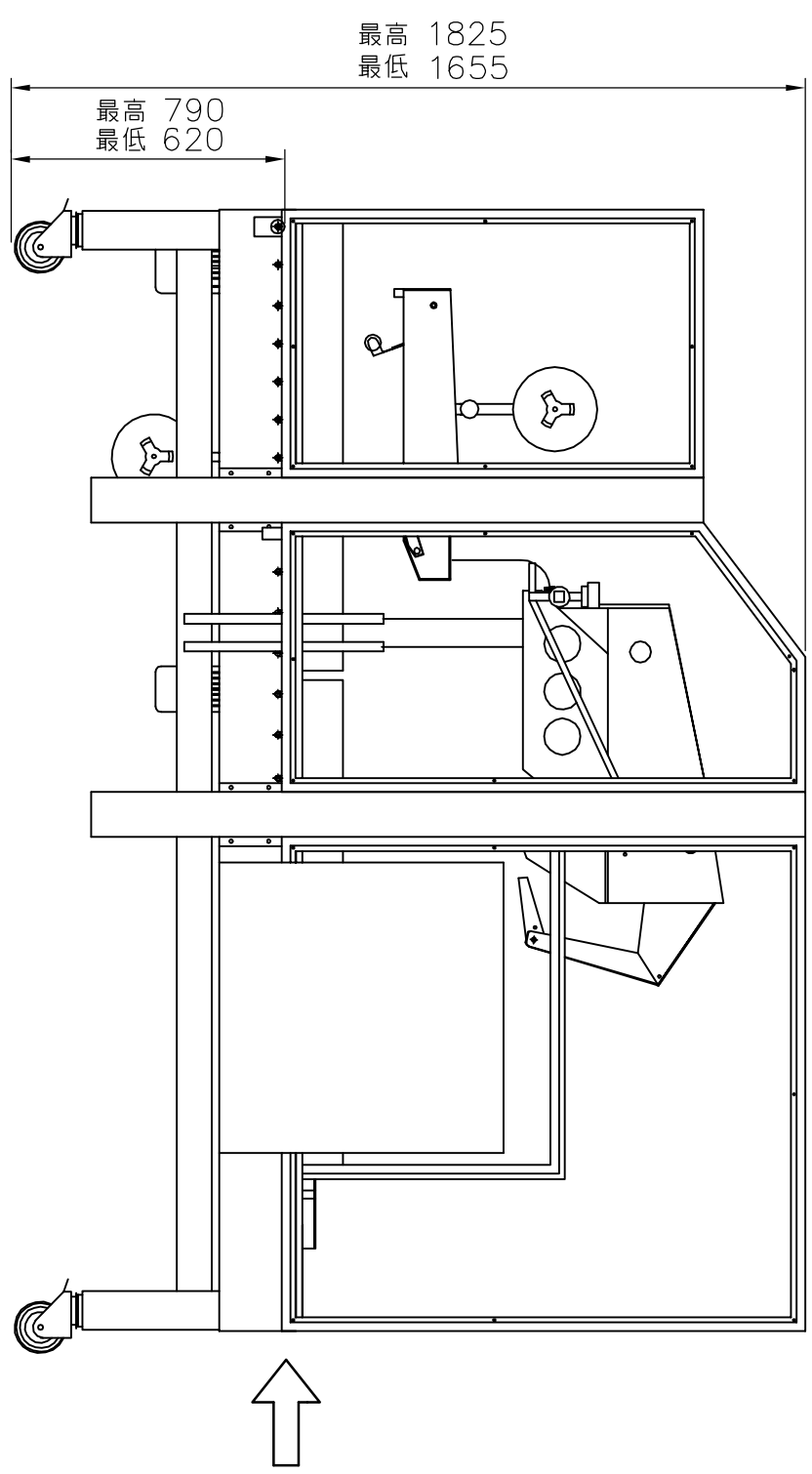


普通寸法公差 (削り加工)		
寸法区分	寸法	公差
1以下	4以下	±0.1
4以下	16以下	±0.2
16	63	±0.3
63	250	±0.5
250	1000	±0.8
1000	2000	±1.0
2000	4000	±1.0



機械重量 : 約500kg
 電源容量 : 3相 AC200V 50/60Hz 1.2kVA
 空気源 : 0.5MPa (約5kg/cm²) 150Nl/min
 封かんテープ
 セキスイ粘着テープ (クラフトテープ、OPPテープ)
 幅 : 38mm又は50mm 長さ : 500mまたは1000m
 妻面折返し長さ : 50±5mm
 ケース形状 : JISD201 (A-1) シリル
 ケース寸法 (左図を参照下さい)
 L : 200mm~600mm
 W : 120mm~500mm
 H : 90mm~500mm
 注) 組み合わせサイズにより不適合場合もあります。
 処理能力 : 最大8ヶス/min (80Hz)
 注) ケースサイズ、材質により変わります。
 作動と手順
 寸法調整
 ケースの供給
 テープの折り込み
 テーピング
 幅及び高さ : 自動 (エアシリンダー方式)
 自動
 自動



御参考図

標準

操作勝手 (ケースの進行方向に向かって左側)

外観、寸法については変更になることがあります

番号	日付	訂正種	記	事項

三角法	承認	設計	製図	検印	検印	検印	検印	検印
			03.2/16					

縮図面番号	縮図面名称	計算書番号

図名	材料	寸法	重量	仕重	個数	予備	支給