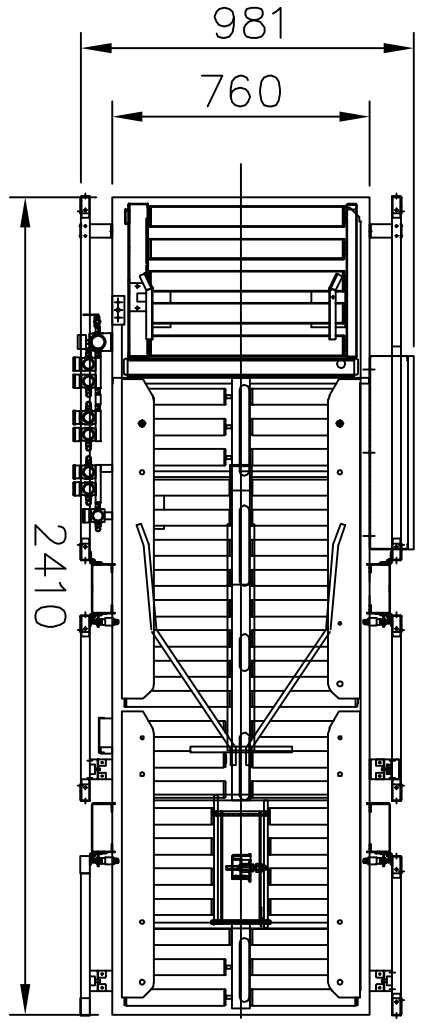
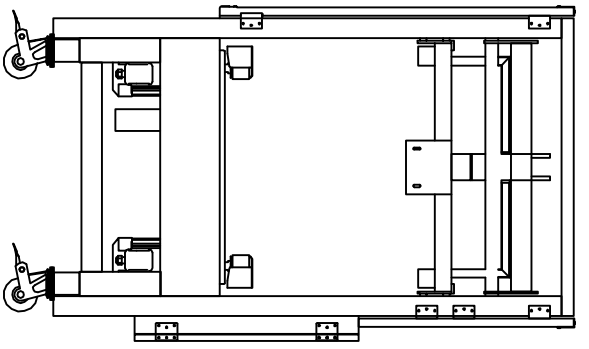
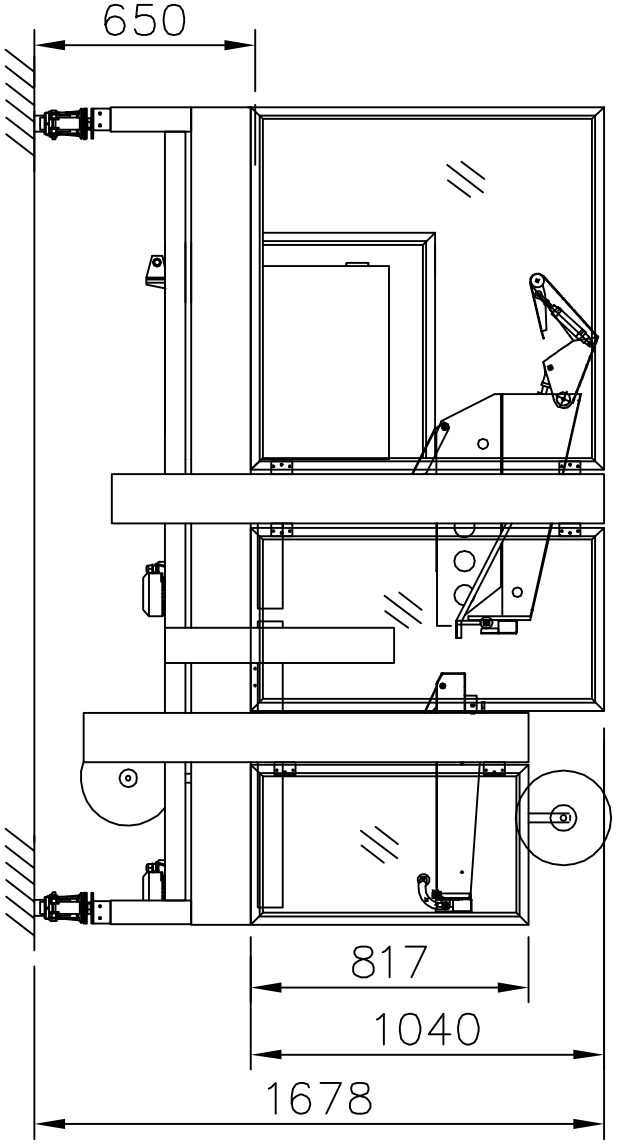
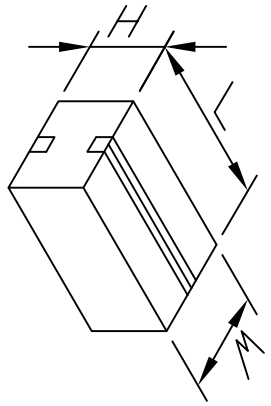


標準寸法公差 (単位:mm)	
寸法	公差
L (全長)	±0.2
W (全幅)	±0.2
H (全高)	±0.2
寸法	公差
16 * 16	±0.2
16 * 25	±0.3
25 * 25	±0.3
63 * 63	±0.8
250 * 250	±1.0
1000 * 1000	±1.0
2000 * 2000	±1.0
2000 * 4000	±1.0



L=250~600
W=120~500
H=100~500



御参考図

標準

操作勝手（ケースの進行方向に向かって左側）

外觀、寸法については変更になることがあります

機種名	標準	機種名	標準
機種番号		機種番号	
製造番号		製造番号	
納入先		納入先	
担当者		担当者	
部署		部署	
会社名		会社名	
〒		〒	
町		町	
番		番	
番		番	

株式会社 積水化学工業株式会社