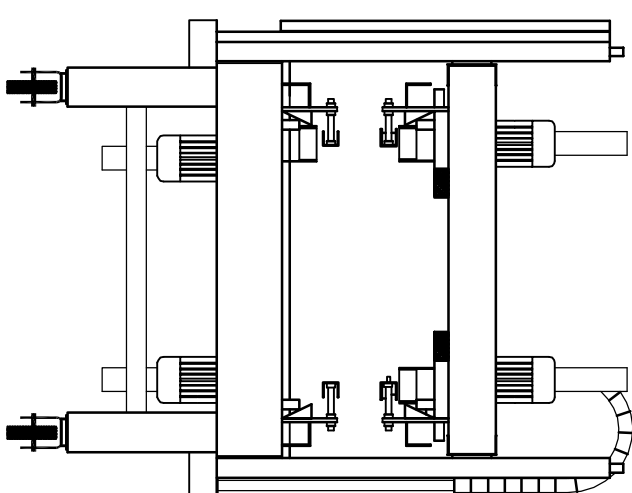
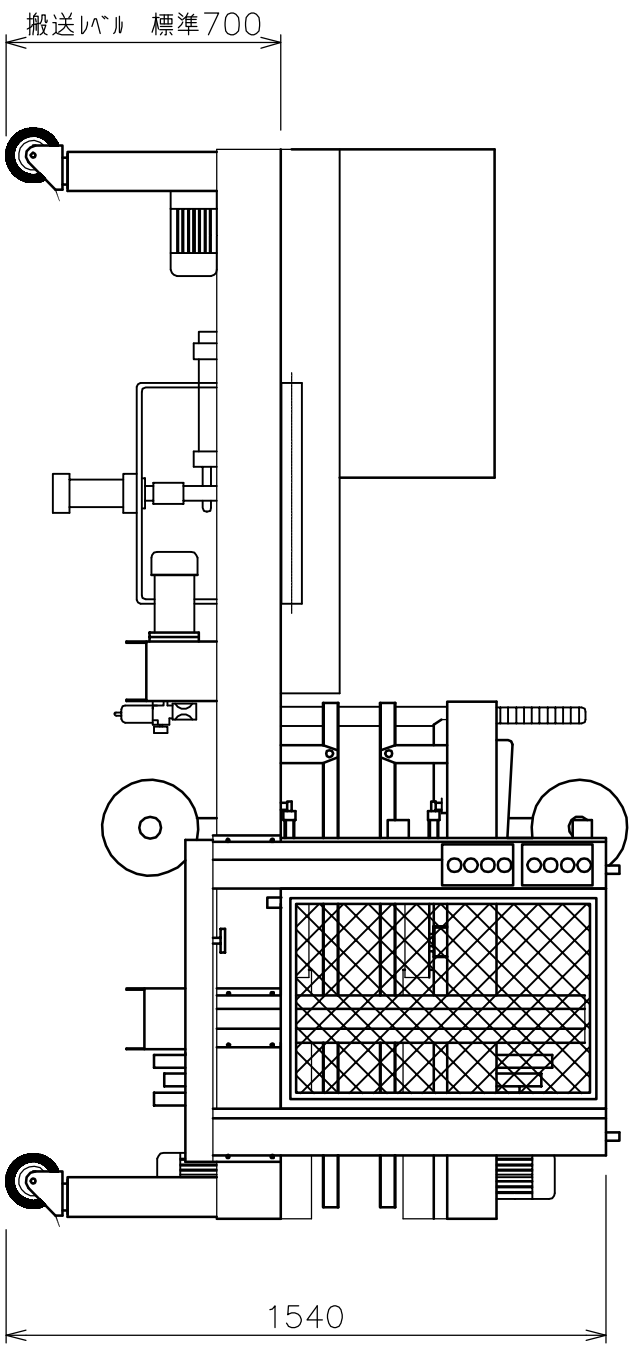


L	ク-入長さ	300-600
W	ク-入幅	250-600
H	ク-入高さ	250-600



御参考図

番号	日付	訂正者	記	事

外觀、寸法については変更になることがあります

三角法承認	尺度	材質	材料寸法	材重	仕重	個数	予備	支給
	設計	1/20						
製図	K.K	角貼り機（H貼り用）-調整型	CT-71-1	検図	検	算	保	管