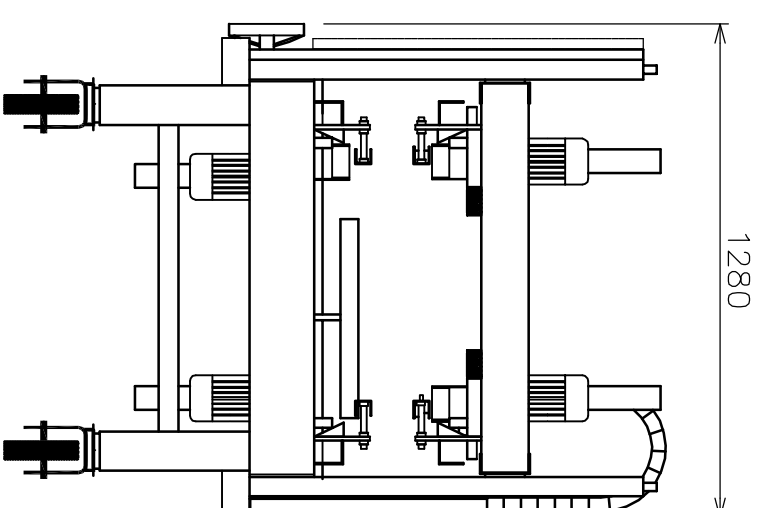
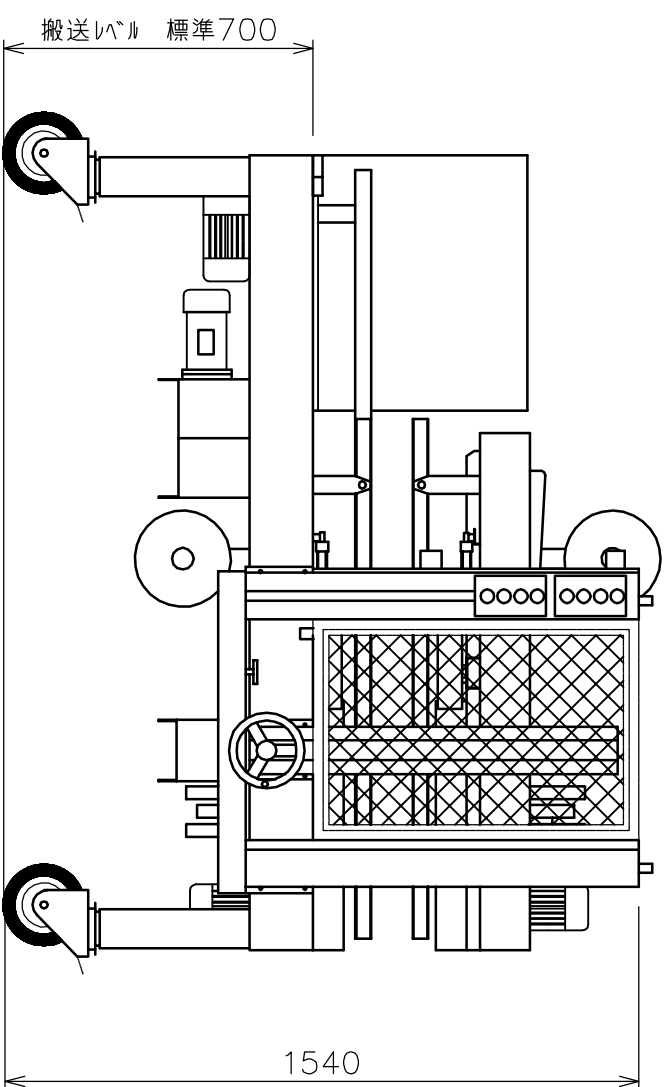


L	ク-入長さ	300-600
W	ク-入幅	250-600
H	ク-入高さ	250-600



御参考図

番号	日付	訂正者	記	事

外観、寸法については変更になることがあります

三角法承認	尺度	材質	材料寸法	材重	仕重	個数	予備	支給
	1/20							
設計	製図	K,K	角貼り機（H貼り用）-調整型 ク-クxイト71	CT-71	計算書番号	検図	検	算