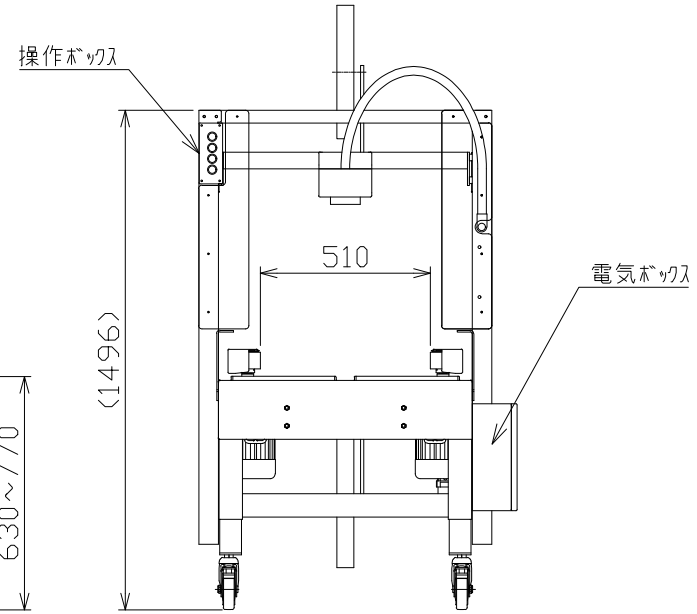
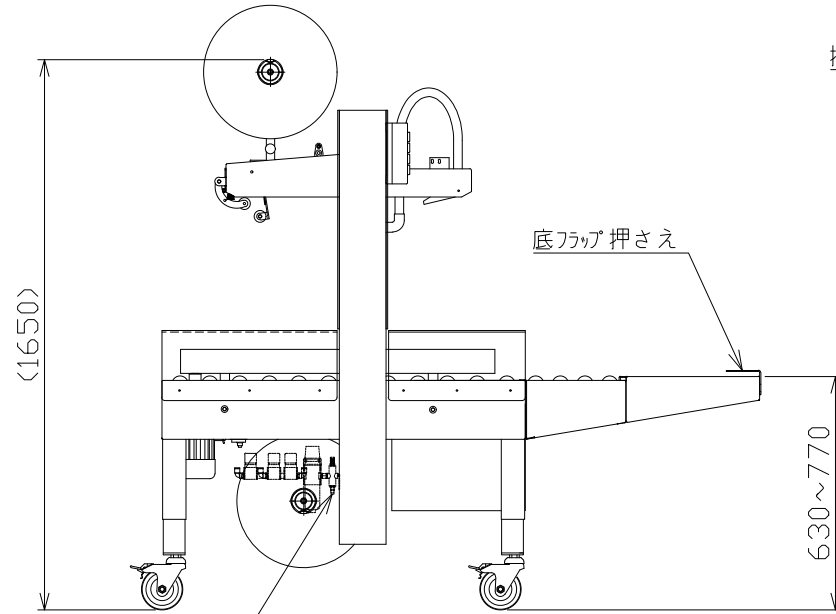
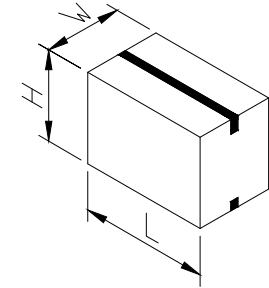


ケース長さ L	200-∞
ケース中 W	120-500
ケース高さ H	100-500



エア操作部 (三方弁)  
 エア配管接続部  
 (ハイカプラ30PM PT3/8)

御参考図

外観、寸法については変更になることがあります

	尺度	材質	材料寸法	材重	仕重	個数	予備	支給
三角法	1:15	* *	* *	*	*	*	*	*
承認	設計	製図	ワークメイト41			検図	検	算
		2004.2.16	外形図				保	管
		K.K.	00:外形					
親図面番号	親図面名称	計算書番号	T41A00-01-00			Rev.	A	*/

△	****	*,*	****
△	****	*,*	****
△	2022.12.09	M.D	ユーティリティー仕繕追記
番号	日付	訂正者	記
			事