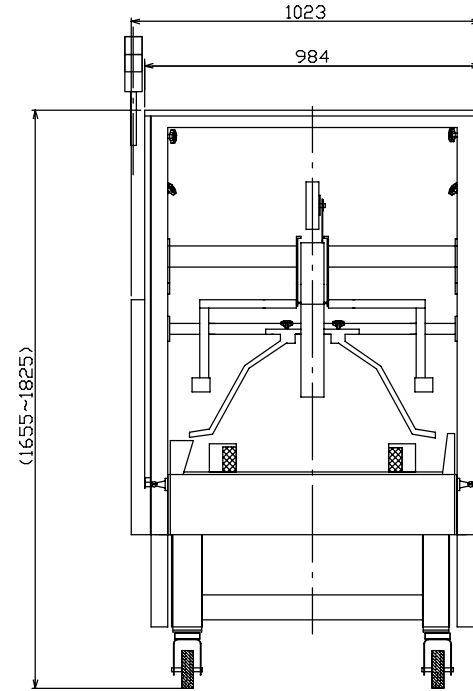
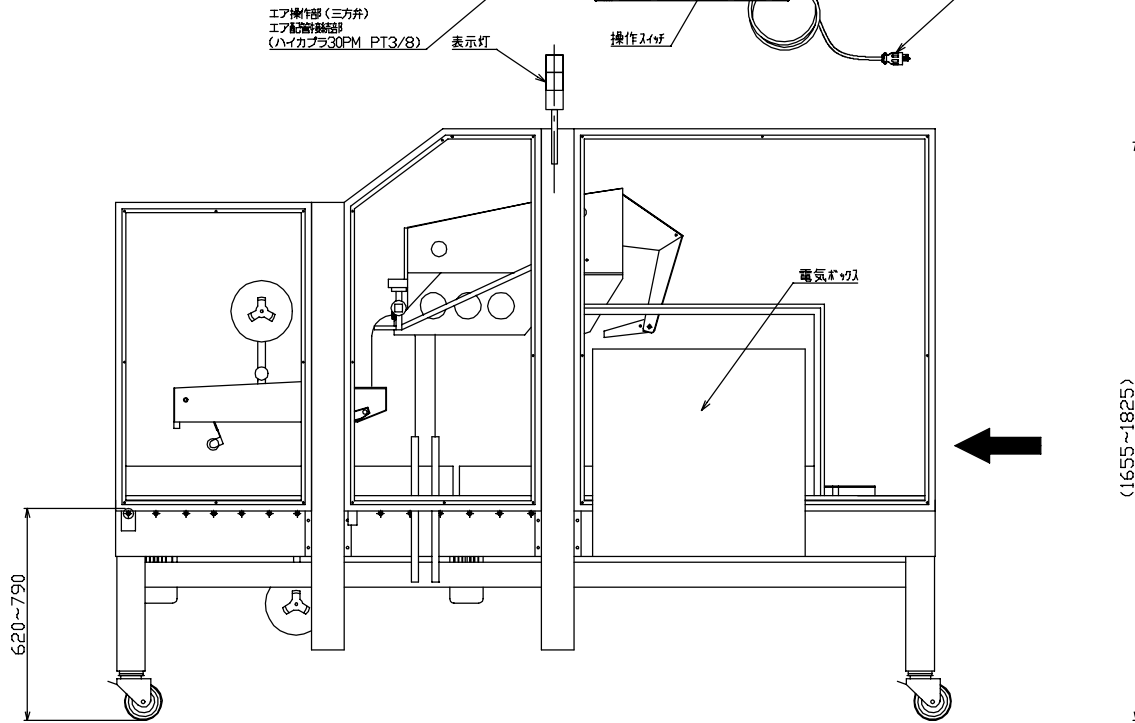
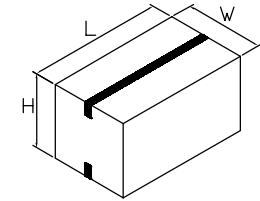


ケース長さ L	200-600
ケース巾 W	120-500
ケース高さ H	90-500



操作勝手 (ケースの進行方向に向かって左側)

御参考図

外観、寸法については変更になることがあります

△			
△	***	***	***
番号	日付	訂正者	記 事

	尺度	材質	材料寸法	材重	仕重	個数	予備	支給
三角法	1:10	*	*	*	*	*	*	*
承認	設計	製図	ワークメイト61 外形図 00:外形			検図	検	算
		2023/3/1 岡本					保	管
観図面番号	観図面名称	計算書番号	T61A00-00-00		Rev.	%		

積水化学工業株式会社